



Effektväljare för två eller tre pannor

- ✓ parallell- eller seriekopplade
- ✓ olja
- ✓ el
- ✓ biobränsle
- ✓ gas

Textskärm visar i klartext:

- ✓ Aktuella mätvärden
- ✓ Driftstatus
- ✓ Inställda parametrar

Driftstatus visas med 16 lysdioder

Utomhuskompensering av framledningstemperaturen

Blockeringsfunktion av samtliga pannor

Alarm vid låg framledningstemperatur

Datakommunikation

Felindikering i klartext

ANVÄNDNING

MVP-300 är en digital effektväljare för upp till 3 pannor. Panna A kan väljas att vara seriekopplad (t.ex. el.panna) eller parallellkopplad (t.ex. oljepanna). Minsta tillåtna framledningstemperatur kan förskjutas med utomhustemperaturen. Utgång för datakommunikation finns som tillbehör.

På den inbyggda textskärmen kan aktuella mätvärden, driftstatus samt inställda parametrar avläsas.

16 lysdioder finns för snabb indikering av driftstatus, blockerade pannor och ventilernas läge.

FUNKTIONER

Effektväljare

MVP-300 arbetar med en fast inkopplingsföljd. Minst en panna väljs som grundpanna och de övriga som tillvalspanna 1 eller tillvalspanna 2

Pannan kan också väljas som avstängd om den ej är klar för drift. Start och stopp av grundpannan styrs av pannans egen termostat. Start och stopp av tillvalspannor styrs av MVP-300.

Panna A kan väljas som parallellkopplad panna, se fig 1, eller som seriekopplad panna, se fig 2, Panna B och C är alltid parallellkopplade.

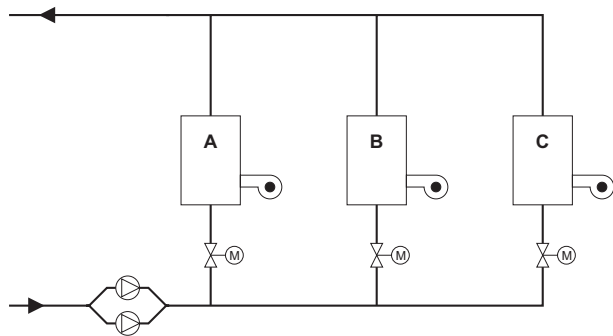


fig 1, exempel på parallellkopplade pannor

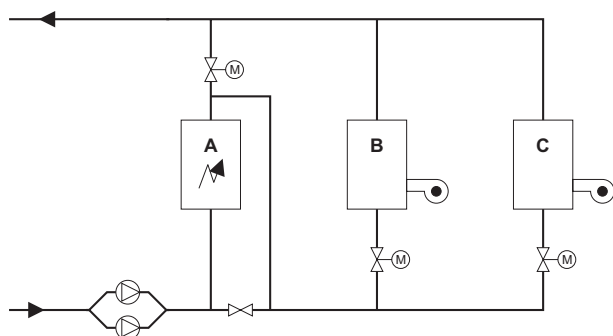


fig 2, exempel på seriekopplad panna.

Minsta tillåtna framledningstemperatur ställs in i MVP-300. Om inte grundpannan/-orna orkar hålla minsta tillåtna framledningstemperatur så startar tillvalspanna/-or efter inställd tidsfördröjning.

Om temperaturen återgår över minsta tillåtna framledningstemperatur, innan tidsfördröjningen gått ut, så avbryts inkopplingen.

Urkoppling av tillvalspannor sker när framledningstemperaturen överstiger minsta tillåtna temperatur plus en inställd kopplingsdifferens. För tillvalspanna 2 gäller hälften av den inställda kopplingsdifferensen. Det finns ingen tidsfördröjning för urkoppling av tillvalspannor.

Efter urkoppling av tillvalspannor kan stängning av pannans ventil fördröjas med upp till 99 minuter. Detta för att undvika att pannans max. termostat löser ut när vattenflödet försvinner och pannan fortfarande är varm.

Om en panna skickar blockeringsignal (alarm, fel-signal) till MVP-300 så kopplas en reservpanna in direkt.

Blockering av effektväljare

Med en yttre signal (230 VAC) kan MVP-300 blockeras så att ingen panna tillåts vara i drift och samtliga ventiler stänger. Funktionen är användbar om anläggningen ska stoppas, t.ex. under sommaren.

Alarm låg framledningstemperatur

Om den gemensamma framledningstemperaturen understiger minsta tillåtna temperatur med ett inställt antal grader under en inställd tid så skickas ett alarm via två potentialfria växlande kontakter.

Relä 1

MVP-300 innehåller en potentialfri växlande kontakt som kan användas för valfri funktion

- ✓ Övervakning av gemensam framledningstemperatur för B-alarm.
- ✓ Signal om alla tre pannorna inte orkar hålla framledningstemperaturen över minsta tillåtna temperatur.
- ✓ Starta nästa MVP-300 om anläggningen innehåller fler än 3 pannor.
- ✓ Signal till larmsändare om ett internt fel inträffar i MVP-300, se även Felindikering på sidan 3.

Kurvbildare

MVP-300 kan justera minsta tillåtna framledningstemperatur som en funktion av utomhustemperaturen. En låg utomhustemperatur (vinter) ger en högre minsta tillåtna framledningstemperatur och en hög utomhustemperatur (sommars) ger en lägre minsta tillåtna framledningstemperatur.

Motortrottelventiler

För att erhålla maximal energibesparing med effektväljare krävs att motortrottelventilerna i pannanläggningar är absolut täta i stängt läge. Micontrone mjuktätande motortrottelventiler modell MTT-K är garanterat täta upp till 10 Bar.



Framledningstemperatur

Temperaturen i den gemensamma framledningen mäts med en givare av typ Pt-100, Ni-200 eller en mA-signal från en mätvärdesomvandlare.

Utomhustemperatur

Temperaturen utomhus mäts med en givare av typ Pt-100 eller en mA-signal från en mätvärdesomvandlare.

Utsignaler

MVP-300 har två mA-utsignaler som valfritt kan kopplas till ett mätvärde.

Kommunikation

En kommunikationsmodul (tillbehör) kan monteras i MVP-300 för att erhålla datakommunikation med RS-485 (2-tråds strömslinga) som gränssnitt.

Felindikering

Om MVP-300 upptäcker något internt fel, t.ex. en givare som ligger utanför sitt mätområde p.g.a. kortslutning eller avbrott, så indikeras det med röd lysdiod och en feltext finns att läsa på textskärmen.

Relä 1 kan programmeras för att skicka ut en signal när ett fel tillstånd inträffar.

MONTAGE

Effektväljare

MVP-300 placeras väl synlig och lätt åtkomlig. Vid placering är det viktigt att hänsyn tas till omgivande temperatur, max. 55 °C.

Kablage

Kabeln mellan temperaturgivarna och MVP-300 ger ett visst mätfel i temperaturmätningen beroende på längd och kabelarea. För att automatiskt kompensera för detta mätfel använder MVP-300 3-ledarkoppling för inkoppling av temperaturgivarna av typ Pt-100.

Temperaturgivare

För att uppnå en noggrann och representativ temperaturmätning är valet av givare, mätställe och montagesätt mycket viktigt. De faktorer man bör ta hänsyn till är:

- ✓ Att cirkulationen är god.
- ✓ Att man har en bra termisk kontakt mellan givare och medium.
- ✓ Att tidskonstanten (svarstiden för en temperaturändring) är kortast möjliga.
- ✓ Att givaren inte påverkas av värmestrålning.
- ✓ Att givaren inte påverkas av vibrationer.
- ✓ Att vattenflödet inte är för stort för givaren.

TEKNISKA DATA

Allmänt

Matningsspänning: 230 VAC, 50/60 Hz
 Effektförbrukning: 12 VA exkl. ställdon
 Omgivningstemperatur: 0...55 °C
 Elanslutningar: Max. 2 st. 1.5 mm²/plint
 Kabelingångar: 17 st hål för M20.
 Kapslingsgrad: IP 65, Stålplåt
 Dimensioner: h x b x d 360 x 400 x 140 mm
 Vikt: 7 kg

Reläkontakter

Max. belastning: 230 VAC, 2A cos φ = 1
 För plint 56-58 gäller: 48 VAC/VDC, 2A

Lågspänningsingångar

Spänning: 230 VAC, 50/60 Hz
 Effektförbrukning: 1 VA

Temperaturingångar

Pt-100
 Koppling: 3-ledare
 Mätområde: -50...150 °C
 Ni-200
 Koppling: 2-ledare
 Mätområde: 0...150 °C
 mA
 Mätområde: 0/4...20 mA
 Inre resistans: 47 Ω
 Upplösning: 0,1 °C
 Mätfel: < ±1 °C

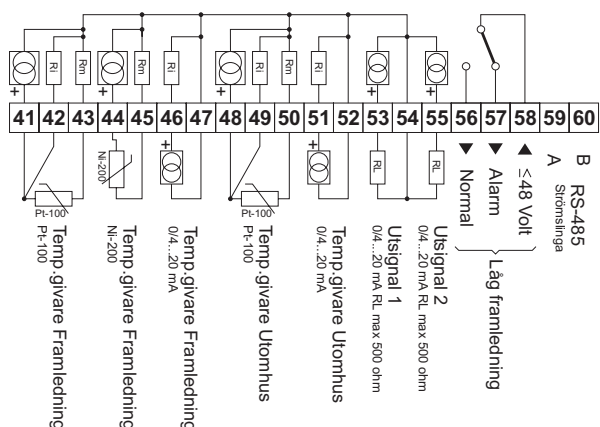
Utsignal

Signalområde: 0/4...20 mA
 Max. belastning: 500 Ω

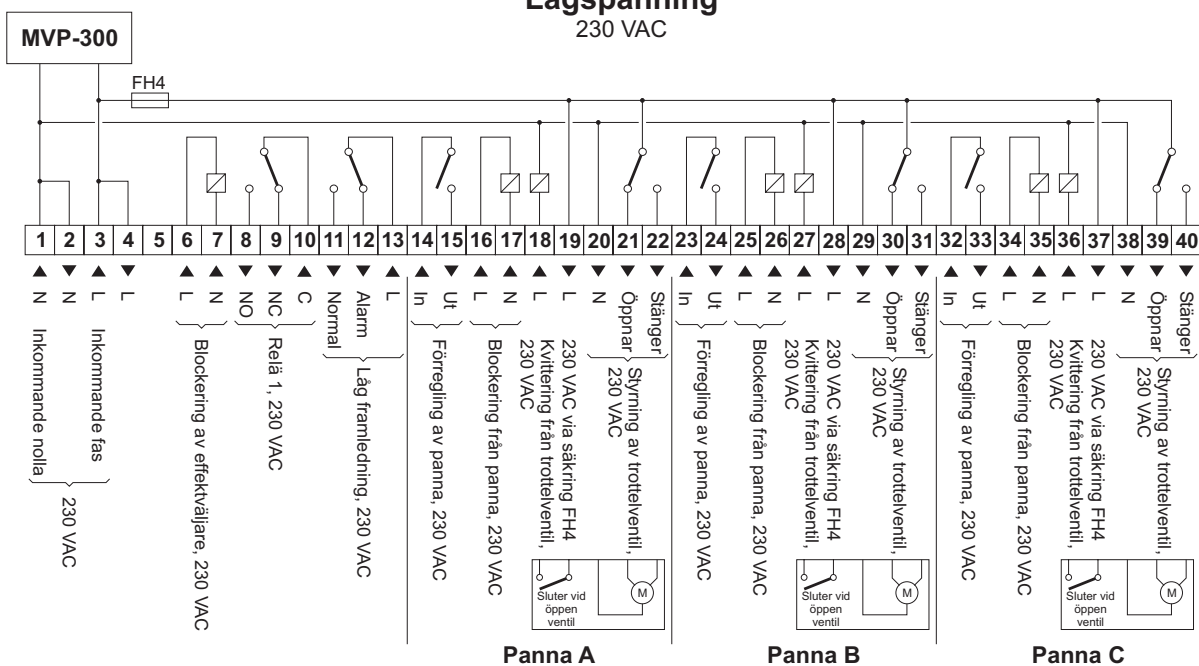
Datakommunikation (tillbehör)

Gränssnitt: RS-485 alt. RS-232
 Protokoll: Comli

Klenspänning



Lågspänning 230 VAC



AB Micatrone
 Åldermansvägen 3
 171 48 SOLNA
 SVERIGE

Telefon: 08-470 25 00
Fax: 08-470 25 99
Internet: www.micatrone.se
E-mail: info@micatrone.se